

ROMANIA  
JUDETUL CARTAS-SEVERIN  
COMUNA ZORLENTU MARE  
CONSILIUL LOCAL

### HOTARARE

**pentru aprobarea documentatiei privind dezlipirea numarului cadastral 30766 in Lot 1 in suprafata de 21531 mp. , Lot 2 in suprafata de 1898 mp. si Lot 3 in suprafata de 2461 mp.**

Consiliul local al comunei Zorlentu Mare, judetul Caras-Severin, intrunit in sedinta ordinara in data de 26.01.2022;

Vazand :

-referatul de aprobare intocmit de catre primarul comunei Zorlentu Mare, nr. 106 din 20.01.2022;  
-raportul de specialitate, nr. 107 din 20.01.2022;  
-avizele comisiilor de specialitate din cadrul consiliului local al comunei Zorlentu Mare;

HG nr. 532 din 30.05.2002 privind atestarea domeniului public al judetului Caras-Severin, precum si al municipiilor, oraselor si comunelor din judetul Caras-Severin, Anexa 78 – Inventarul bunurilor care apartin domeniului public al comunei Zorlentu Mare.

In baza prevederilor Legii nr. 7/1996 a cadastrului si publicitatii imobiliare, republicata cu modificarile si completarile ulterioare, art. 9 si 12 alin 1 din Ordinul 700/2014 privind aprobarea Regulamentului de avizare, receptivitate si inscriere in evidentele de cadastru si carte funciara.

In temeiul art. 129 alin 2 lit. c, art. 139 alin 1 si art. 196 alin 1 lit.a din OUG nr. 57/2019 privind Codul administrativ;

### HOTARASTE

**Art. 1.** Se aproba documentatia privind dezlipirea numarului cadastral 30766 in suprafata de 25890 mp. in Lot 1 in suprafata de 21531 mp. si Lot 2 in suprafata de 1898 mp. si lotul 3 in suprafata de 2461 mp., in vederea etapei urmatoare privind alipirea imobilelor cu numarul cadastral 31595 in suprafata de 822 mp. si Lotul 2 nr. cadastral 30766 in suprafata de 1898 mp., rezultat din dezlipire, la imobilul cu numarul cadastral 31723, cuprinsa in anexa, intocmita de topograf autorizat Laus Sabin , care face parte integranta din prezenta hotarare .

**Art. 2.** Cu ducerea la indeplinire a prezentei hotarari se incredinteaza primarul comunei Zorlentu Mare.

**Art. 3.** Secretarul general al comunei Zorlentu Mare va asigura publicitatea si comunicarea prezentei hotarari institutiilor si persoanelor interesate in conditiile art. 197 din OUG nr. 57/2019 privind codul administrativ.

**Nr. 4**  
**Din 26.01.2022**

**PRESEDINTE DE SEDINTA**  
**JURA COSMIN-MARTIN**

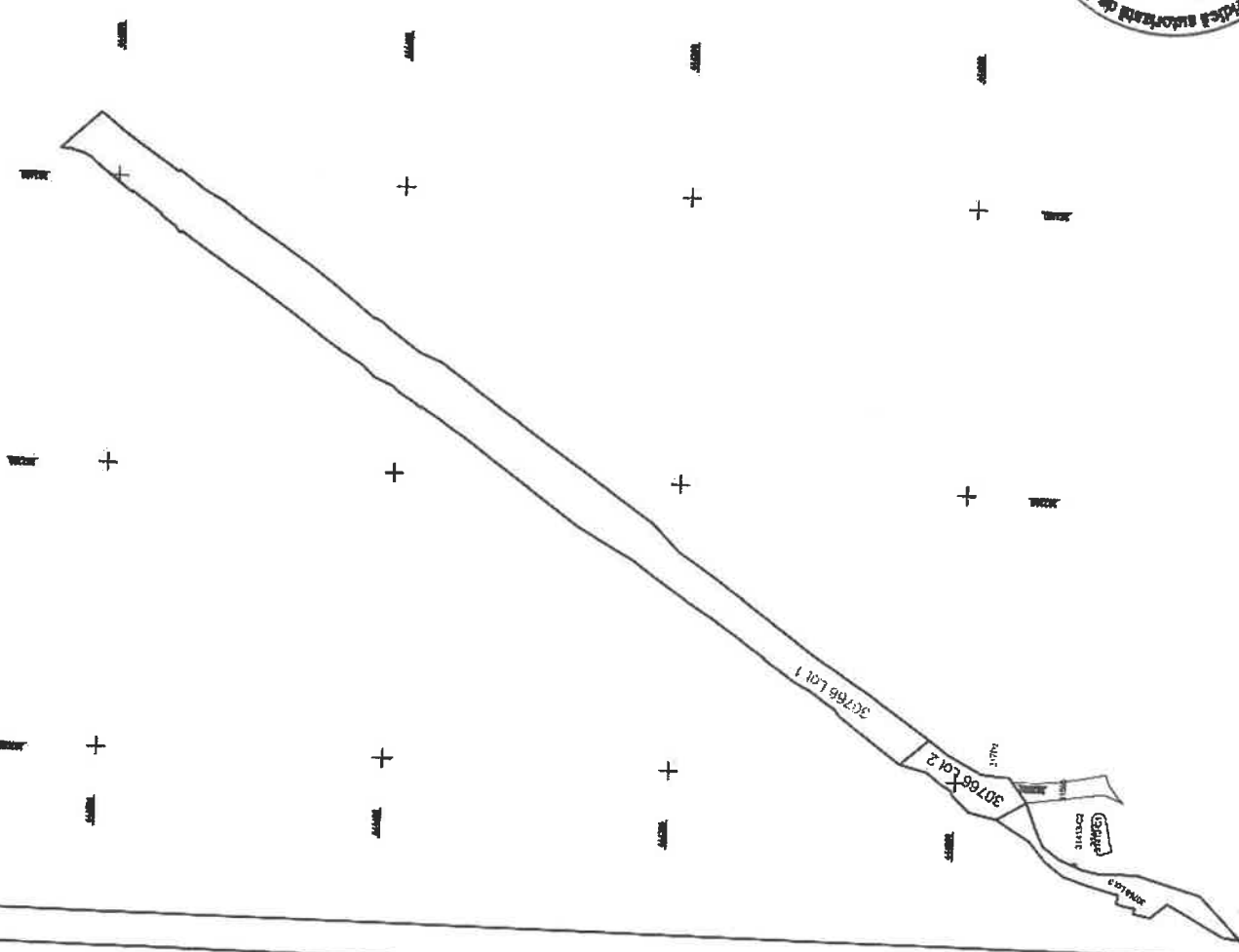
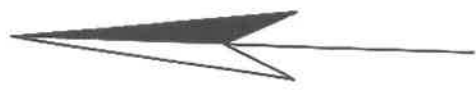


**Contrasemneaza secretar general,**  
**Lita Titiana-Lenuta**

**Plan de amplasament si delimitare a imobilului cu propunerea de dezpire**

Scara 1:2000

Nr. cadastral	Suprafata masurata a imobilului (mp)	Adresa imobilului
30766	25890	Drum in intravilan
Nr. Cerio Fundara	Unitate Administrativa Teritoriala (UAT)	Zonificari
30765	Zonificari	Mare



**Tabel de miscare parcelara pentru dezpire imobil**

Situatia actuala (inainte de dezpire)			Situatia viitoare (dupa dezpire)		
Nr. cad.	Suprafata [mp]	Descrierea imobilului	Nr. cad.	Suprafata [mp]	Descrierea imobilului
30766	25890	DRUM Drum in intravilan	LOT 1	21531	DRUM Drum in intravilan
			LOT 2	1898	DRUM Drum in intravilan
			LOT 3	2461	DRUM Drum in intravilan
<b>Total</b>				<b>25890</b>	

**CERTIFICAT**  
 Confirma executarea masuratorilor teren, colata si introducerea in cartea funciara a terenului si a documentatiei cadastrale si a planurilor de amenajare a tereniului in teren.

**AUTORITATEA LOCALA DE CADASTRU**  
 Seria RO-B4, Nr. 1896

**LAUS SABIN**  
 S.R.L. Data: Ianuarie 2022

CLASA III

Confirm introducerea imobilului in baza de date integrata si atribuirea numarului cadastral

Semnatura si parafa

Data .....2022  
 Stampila BCPI

Inspector

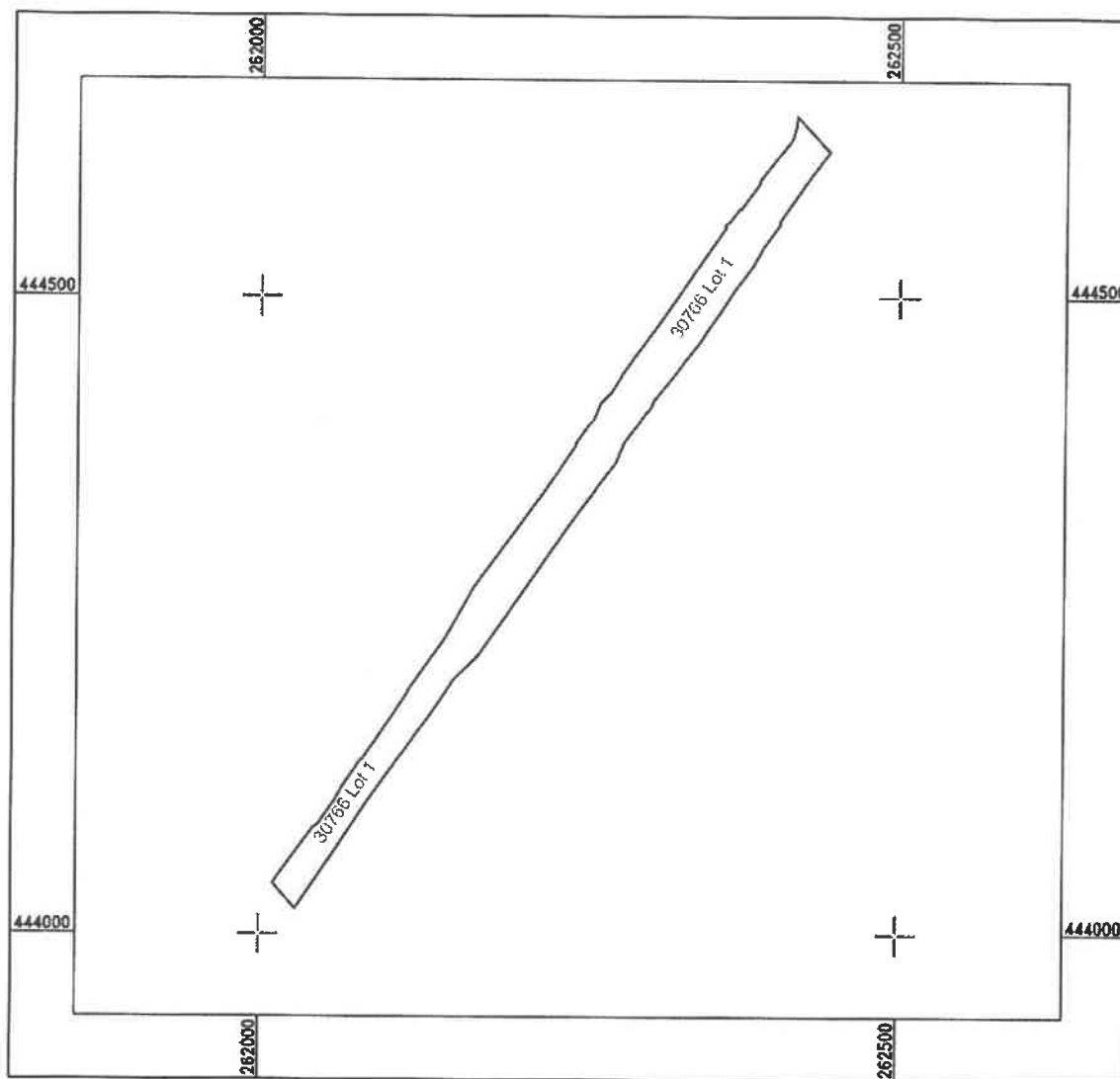
# Plan de amplasament si delimitare a imobilului

Anexa nr. 1.35 la regulament

33

Scara 1:1000

Nr. cadastral	Suprafata masurata (mp)	Adresa imobilului:
	21531	Zorlentul Mare, intravilan
Cartea Funciara Nr.		Unitatea Administrativ Teritoriala (UAT)
		Zorlentul Mare



### A. Date referitoare la teren

#### A. Date referitoare la teren

Nr. parcela	Categorie de folosinta	Suprafata (mp.)	Mentiiuni
1Cc	DRUM	21531	
Total		21531	

#### B. Date referitoare la constructii

Cod constr.	Destinatia	Suprafata construita la sol (mp.)	Mentiiuni

Suprafata totala masurata a imobilului = 21531 mp

Inspector

Confirm introducerea imobilului in baza de date integrata si atribuirea numarului cadastral

Semnatura si stampila

Data .....  
Stampila DPT

**CERTIFICAT**  
 Des. C. LAUS S.A. S.R.L.  
 Certificat de Autorizare D  
 Clase III  
 Seria RO-B-J, Nr. 1899  
 Tehn. top. Pratescu Romeo  
 Confirma executarea masuratorilor la teren, corectitudinea intocmirii documentatiilor cadastrale si concordanta acestora cu realitatea din teren.

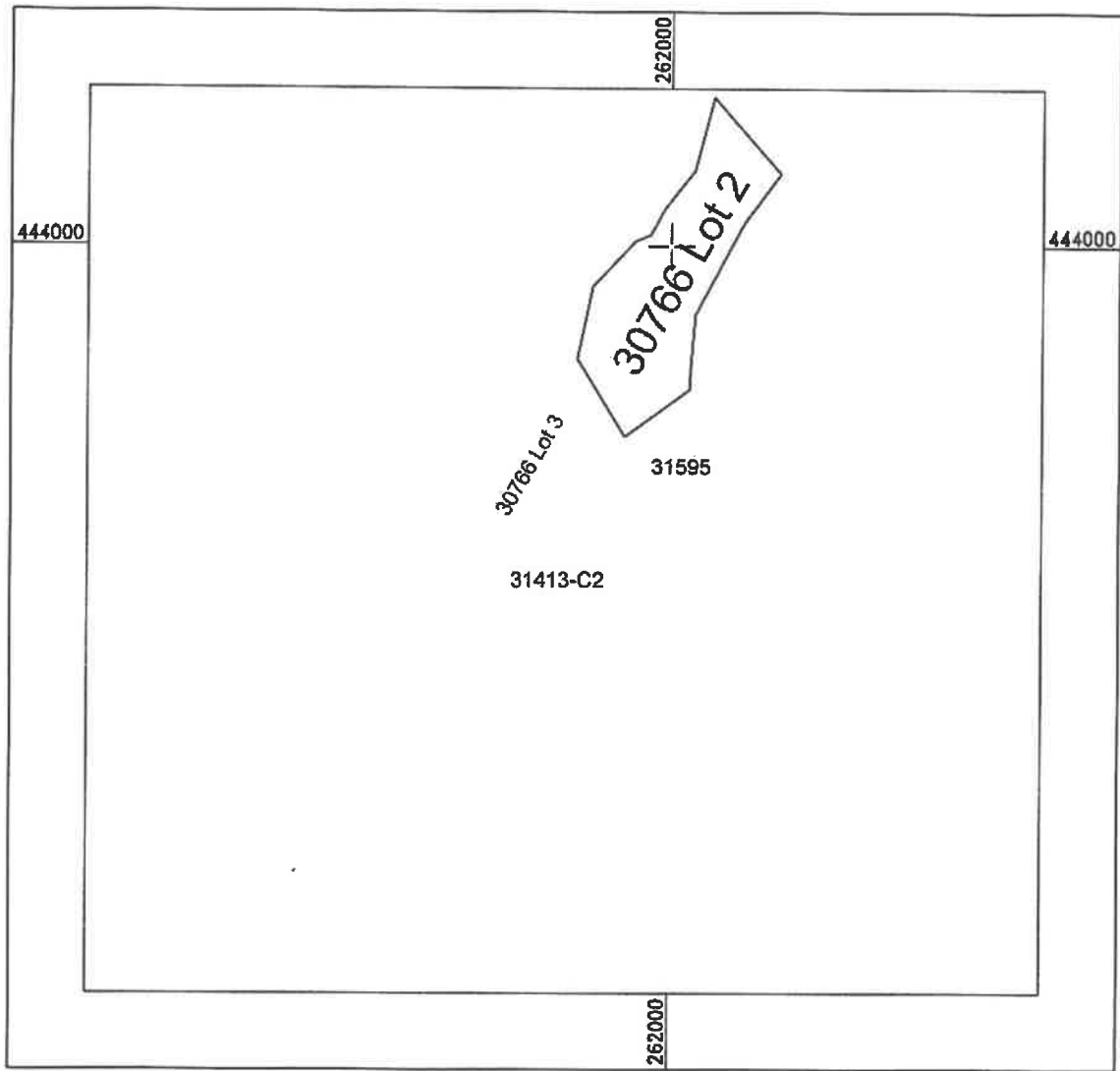
**AUTORIZARE**  
 S.F. NR.003  
 KONEO

# Plan de amplasament si delimitare a imobilului

Anexa nr. 1.35 la regulament

Scara 1:1000

Nr. cadastral	Suprafata masurata (mp)	Adresa imobilului:
	1898	Zorlentul Mare, intravilan
Cartea Funciara Nr.		Unitatea Administrativ Teritoriala (UAT)
		Zorlentul Mare



### A. Date referitoare la teren

#### A. Date referitoare la teren

Nr. parcela	Categorie de folosinta	Suprafata (mp.)	Mentiiuni
1Cc	DRUM	1898	
Total		1898	

#### B. Date referitoare la constructii

Cod constr.	Destinatia	Suprafata construita la sol (mp.)	Mentiiuni
Total			

Suprafata total masurata a imobilului = 1898 mp

Inspector

**CERTIFICAT DE AUTOZIARE**  
 S.C. LAUS SABIN S.R.L.  
 Certificat de Autoziare  
 Clasa III  
 Seria RO-B-J, Nr. 1898  
 Excutat: Ionescu Romeo  
 Tehn. 1898

**CERTIFICAT DE DRIZARE**  
 Confirma introducerea imobilului in baza de date integrata si atribuirea numarului cadastral  
 Nr. 0051  
 Data

Confirma executarea masuratorilor la teren, corectitudinea intocmirii documentatiei cadastrale si conformarea acesteia cu realitatea din teren

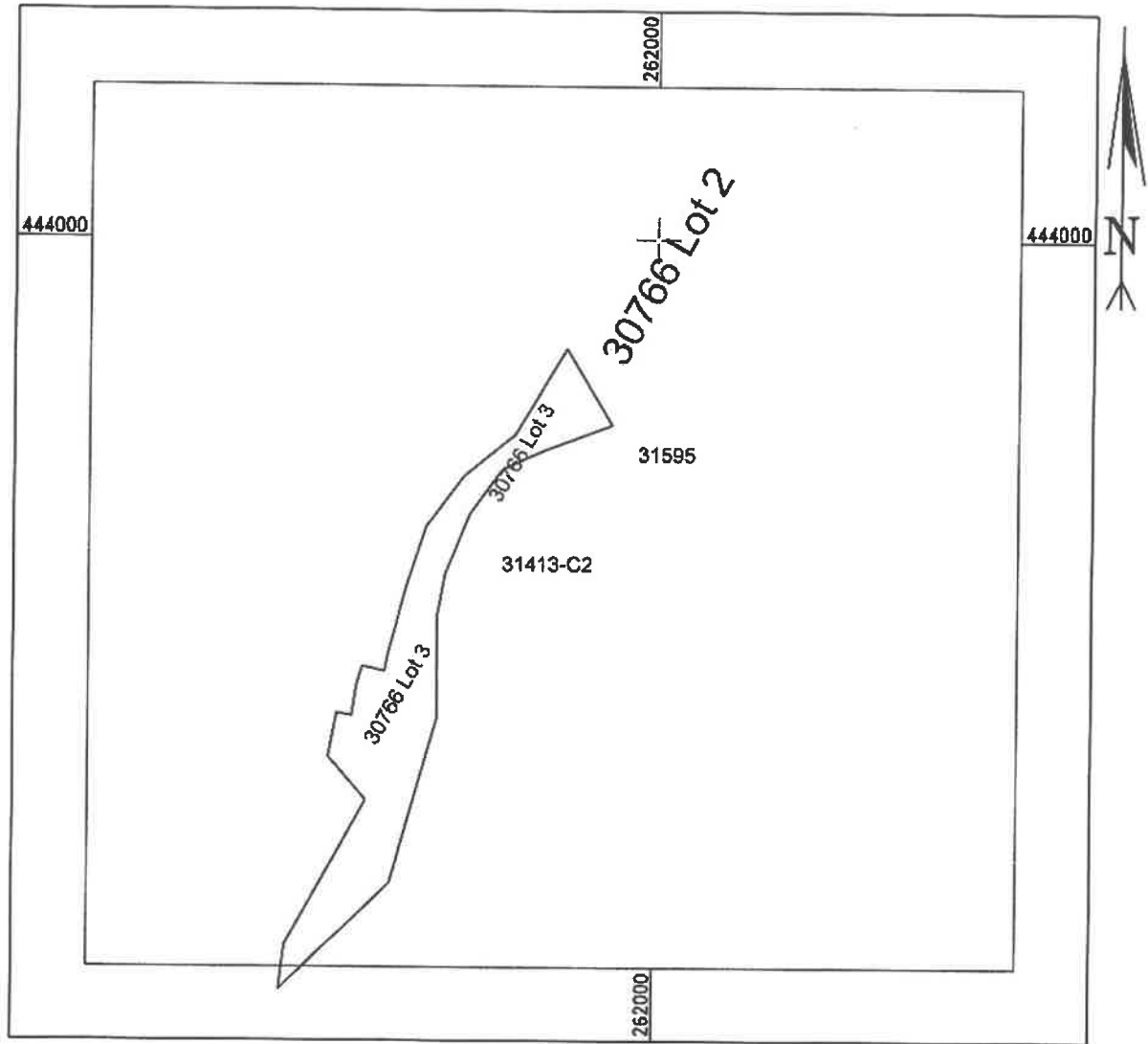
Semnatura si stampila

# Plan de amplasament si delimitare a imobilului

Anexa nr. 1.35 la regulament

Scara 1:1000

Nr. cadastral	Suprafata masurata (mp)	Adresa imobilului:
	2461	Zorlentul Mare, intravilan
Cartea Funciara Nr.		Unitatea Administrativ Teritoriala (UAT)
		Zorlentul Mare



### A. Date referitoare la teren

#### A. Date referitoare la teren

Nr. parcela	Categorie de folosinta	Suprafata (mp)	Mentiiuni
1Cc	DRUM	2461	
Total		2461	

#### B. Date referitoare la constructii

Cod constr.	Destinatia	Suprafata construita la sol (mp)	Mentiiuni

Suprafata total masurata a imobilului = 2461 mp

Inspector

Confirm Introducerea imobilului in baza de date integrata si atribuirea numarului cadastral

Semnatura si stantila

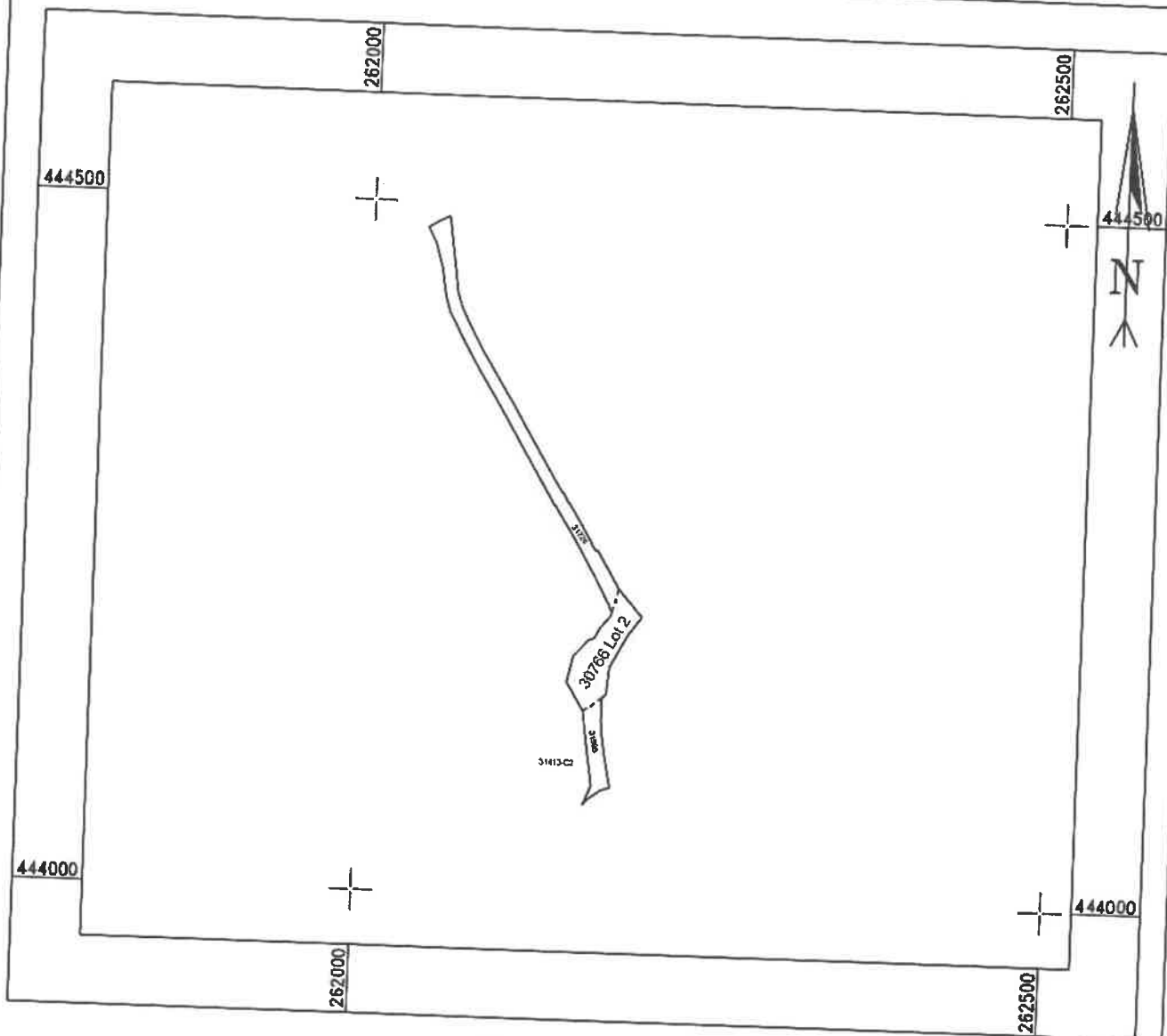
Data .....  
Stantila nr...

# Plan de amplasament si delimitare a imobilului

Anexa nr. 1.35 la regulament

Scara 1:1000

Nr. cadastral	Suprafata masurata (mp)	Adresa imobilului:
	5727	Zorlentul Mare, intravilan
Cartea Funciara Nr.		Unitatea Administrativ Teritoriala (UAT)
		Zorlentul Mare



## A. Date referitoare la teren

Nr. parcela	Categorie de folosinta	Suprafata (mp)	Mentii
1Cc	drum	5727	
Total		5727	

## B. Date referitoare la constructii

Cod constr.	Destinatia	Suprafata construita la sol (mp)	Mentii
Total			

Suprafata total masurata a imobilului = 5727 mp

**CERTIFICAT DE AUTORIZARE**  
 S.C. LAUS SABIN S.R.L.  
 Certificat de Autorizare  
 Clasa III  
 Seria RO-B-Nr. 1896  
 Executat: Top. Fratescu Romeo  
 F. NR.0031

Confirm executarea masuratorilor la teren, corectitudinea tehnicii documentatiei cadastrale si corespondenta acestora cu realitatea terenului.

Inspector  
 Confirm introducerea imobilului in baza de date integrata si atribuirea numarului cadastral  
 Sennatura si stampila  
 Data